



**FLUID
CONTROLS®**
DO BRASIL



Válvulas de Segurança **VS 2000**

As Válvulas de Segurança VS 2000 são do tipo angular, com mola, fabricadas conforme obedecendo aos critérios normativos ASME VIII e API, seguindo os mais rigorosos controles de qualidade.

Aplicação:

As Válvulas de Segurança VS 2000 foram projetadas para atender os mais diversos processos industriais, com objetivo de proteger equipamentos e redes que operam com fluidos diversos, tais como: ar comprimido, vapor, gases em geral e fluidos líquidos.

*São indicadas para processos que operam com pequenas vazões e altas pressões.

Diferenciais Técnicos:

- **Projeto:** Projeto arrojado e compacto;
- **Moderno Design:** Válvulas com moderno design construtivo e excelente aspecto visual;
- **Componentes intercambiáveis:** Proporcionam facilidade e baixo custo de manutenção;
- **Garantia de durabilidade:** Fabricadas em aço inox 316;
- **Garantia de Rastreabilidade:**
 - Inserção da Logomarca da Fluid Controls nos principais componentes;
 - Locais definidos e visíveis para a inserção do Número de Série;
 - Inserção do Número de Série nos principais componentes: Base, Corpo, Castelo, Capô e Alavanca;
 - Válvulas com Lacre de Identificação numerado.

Válvulas de Segurança VS 2000

- **Aspectos construtivos:** Tipo convencional, com Mola
- **Diferencial de Alívio:** Fabricadas com Diferencial de Alívio Fixo
- **Materiais:** Aço inox 316
- **Castelo:** Fechado
- **Dimensões:** de 1/4" a 1/2"
- **Vedação:** Materiais Resilientes
- **Conexão:** Roscada
- **Pressões:** Vasta gama de pressões



Características Técnicas

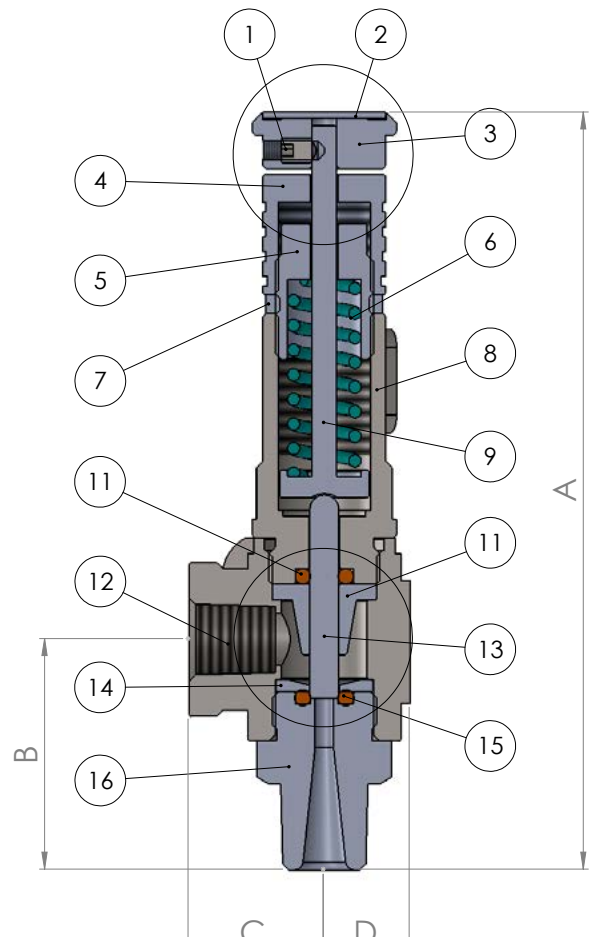
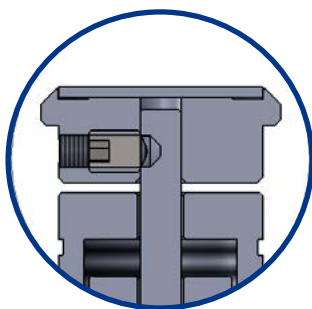
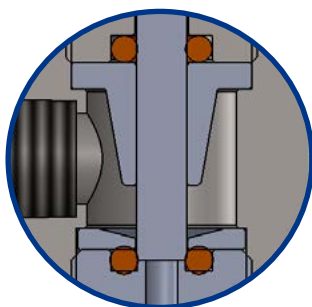


Tabela Dimensional e Pesos (mm e kg)					
Diâmetro	A	B	C	D	Peso
1/4" x 1/4"	135	35	28	12,5	0,38
3/8" x 3/8"	142	35	28	12,5	0,38
1/2" x 1/2"	146	42	34	16	0,58

* Modelo Conexão Roscada



Sistema de Acionamento "Botton"



Sistema de Vedação

Item	Descrição dos Componentes	Material
01	Parafuso mosca	Aço Inox 304
02	Plaqueta	Aço Inox 304
03	Dispositivo de acionamento manual	Aço Inox 316
04	Capô	Aço Inox 316
05	Parafuso de regulagem	Aço Inox 316
06	Mola	Aço Inox 316
07	Porca de trava Parafuso de regulagem	Aço Inox 316
08	Castelo	Aço Inox 316
09	Prato de mola/haste	Aço Inox 316
10	Inserto de vedação do castelo	Nitrílica
11	Guia da Contra Sede	Aço Inox 316
12	Corpo	Aço Inox 316
13	Haste/Contra sede	Aço Inox 316
14	Disco de Apoio da vedação	Aço Inox 316
15	Contra Sede	Nitrílica
16	Base	Aço Inox 316